



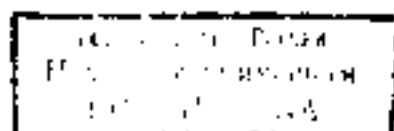
ГОСУДАРСТВЕННЫЙ СТАНДАРТ
СОЮЗА ССР

**ТРУБЫ СТАЛЬНЫЕ
ОВАЛЬНЫЕ**

СОРТАМЕНТ

ГОСТ 8642—68

Издание официальное



ТРУБЫ СТАЛЬНЫЕ ОВАЛЬНЫЕ

Сортамент

Oval steel tubes. Range

ГОСТ
8642—68*Измен
ГОСТ 8642—57

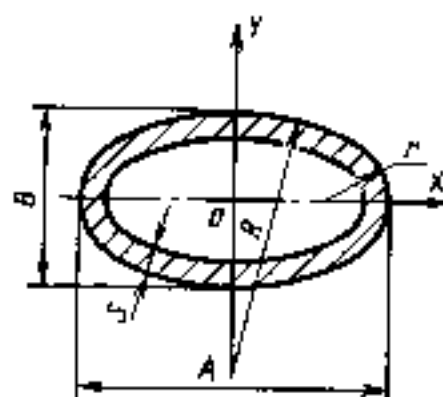
ОКП 13 44301, 13 5100, 13 7300

Утвержден Комитетом стандартов, мер и измерительных приборов при Совете Министров СССР 25 апреля 1968 г. Дата введения установлена 01.01.69

Ограничение срока действия снято Постановлением Госстандарта от 11.06.91 № 851

1. Настоящий стандарт распространяется на стальные бесшовные и электросварные холоднокатаные овалынные трубы.

2. Форма и размеры труб должны соответствовать указанным на чертеже и в таблице.



(Измененная редакция, Изм. № 1).

3. Длина труб и предельные отклонения по форме и размерам должны соответствовать ГОСТ 8639—82

4. Технические требования должны соответствовать ГОСТ 13663—86.

Издание официальное

Перепечатка воспрещена

* Переиздание (сентябрь 1998 г.) с Изменением № 1, утвержденным в августе 1986 г. (ИУС 11—86)

©ИПК Издательство стандартов, 1998

Размеры, мм

A	B	s	R	r	Площадь сечения, см ²	Масса 1 м, кг	Момент инерции, см ⁴		Момент сопротивления, см ³	
							I _x	I _y	W _x	W _y
6	3	0,5	5,42	1,03	0,0653	0,0513	0,000668	0,00208	0,00405	0,00694
7	3	0,5	7,37	0,98	0,0747	0,0587	0,000712	0,00321	0,00474	0,00918
8	4	0,5	7,23	1,45	0,0898	0,0705	0,00161	0,00533	0,00808	0,0133
		0,8			0,136	0,107	0,00211	0,00743	0,0105	0,0186
		1,0			0,164	0,129	0,00230	0,00847	0,0115	0,0217
		1,2			0,169	0,148	0,00242	0,00926	0,0121	0,0231
9	3	0,5	12,24	0,92	0,0939	0,0737	0,000917	0,00658	0,00612	0,0146
		0,8			0,143	0,112	0,00113	0,00720	0,00751	0,0204
10	5	0,5	9,04	1,73	0,114	0,0897	0,00338	0,0109	0,0135	0,0218
		0,8			0,175	0,136	0,00460	0,0156	0,0184	0,0313
		1,0			0,213	0,167	0,00515	0,0181	0,0206	0,0363
		1,2			0,248	0,194	0,00555	0,0202	0,0222	0,0405
7	7	0,5	6,62	2,6	0,127	0,0997	0,00732	0,0132	0,0209	0,0263
		0,8			0,196	0,154	0,0104	0,0190	0,0296	0,0381
		1,0			0,238	0,187	0,0119	0,0222	0,0342	0,0443
		1,2			0,278	0,219	0,0132	0,0250	0,0378	0,0499
12	4	0,5	16,32	1,22	0,128	0,100	0,00243	0,0165	0,0122	0,0275
		0,8			0,196	0,154	0,00319	0,0239	0,0159	0,0398
		1,0			0,240	0,188	0,00349	0,0279	0,0174	0,0470
		1,2			0,280	0,229	0,00367	0,0311	0,0184	0,0521
6	6	0,5	10,85	2,07	0,139	0,109	0,00613	0,0194	0,0204	0,0324
		0,8			0,214	0,168	0,00856	0,0284	0,0285	0,0473
		1,0			0,261	0,205	0,00976	0,0334	0,0325	0,0556
		1,2			0,306	0,240	0,0107	0,0376	0,0357	0,0628
14	7	0,5	12,66	2,42	0,163	0,128	0,0100	0,0315	0,0286	0,0450
		0,8			0,253	0,199	0,0143	0,0466	0,0401	0,0666
		1,0			0,310	0,244	0,0165	0,0554	0,0472	0,0791
		1,2			0,365	0,286	0,0183	0,0630	0,0524	0,0900
8	8	0,5	14,47	2,8	0,187	0,147	0,0153	0,0479	0,0584	0,0598
		0,8			0,292	0,230	0,0222	0,0716	0,0555	0,0895
		1,0			0,359	0,282	0,0259	0,0854	0,0650	0,107
		1,2			0,424	0,333	0,0291	0,0979	0,0726	0,122
16	10	0,5	11,73	3,79	0,200	0,157	0,0251	0,0536	0,0502	0,0670
		0,8			0,312	0,245	0,0369	0,0805	0,0739	0,100
		1,0			0,384	0,301	0,0437	0,0963	0,0874	0,120
		1,2			0,453	0,355	0,0496	0,1101	0,0991	0,138
12	12	0,5	10,0	5,00	0,213	0,168	0,0379	0,0599	0,0631	0,0749
		0,8			0,334	0,262	0,0564	0,0901	0,0939	0,1126
		1,0			0,411	0,323	0,0671	0,108	0,112	0,135
		1,2			0,486	0,382	0,0768	0,124	0,128	0,156

Размеры, мм

Продолжение

A	B	z	R	r	Площадь сечения, см ²	Масса, кг	Момент инерции, см ⁴		Момент сопротивления, см ³	
							I _x	I _y	W _x	W _y
18	6	0,5	24,48	1,84	0,196	0,153	0,00913	0,0388	0,0304	0,0654
		0,8			0,305	0,240	0,0128	0,0881	0,0427	0,0879
		1,0			0,375	0,295	0,0147	0,105	0,0489	0,117
		1,2			0,443	0,348	0,0161	0,120	0,0538	0,134
	8	0,5	18,28	2,65	0,206	0,161	0,0172	0,0655	0,0430	0,0728
		0,8			0,322	0,253	0,0249	0,0935	0,0622	0,109
		1,0			0,396	0,311	0,0291	0,118	0,0727	0,131
		1,2			0,468	0,368	0,0326	0,135	0,0816	0,153
	10	0,5	14,71	3,60	0,218	0,171	0,0280	0,0725	0,0559	0,0805
		0,8			0,341	0,268	0,0413	0,109	0,0825	0,121
		1,0			0,420	0,330	0,0488	0,131	0,0976	0,146
		1,2			0,496	0,390	0,0555	0,151	0,111	0,168
20	10	0,5	18,09	3,45	0,236	0,185	0,0309	0,0953	0,0618	0,0953
		0,8			0,370	0,291	0,0457	0,145	0,0914	0,145
		1,0			0,457	0,359	0,0541	0,174	0,108	0,174
		1,2			0,541	0,424	0,0615	0,201	0,125	0,201
	11	0,5	16,50	3,94	0,242	0,190	0,0383	0,100	0,0696	0,100
		0,8			0,380	0,298	0,0568	0,152	0,105	0,152
		1,0			0,469	0,369	0,0674	0,183	0,122	0,183
		1,2			0,555	0,436	0,0770	0,212	0,139	0,212
	12	0,8	15,22	4,47	0,390	0,306	0,0688	0,159	0,115	0,159
		1,0			0,481	0,379	0,0826	0,192	0,137	0,192
		1,2			0,570	0,448	0,0942	0,223	0,157	0,223
		1,5			0,699	0,549	0,1100	0,274	0,183	0,264
14	0,8	13,25	5,61	0,411	0,323	0,0976	0,174	0,139	0,174	
	1,0			0,508	0,399	0,1170	0,210	0,167	0,210	
	1,2			0,602	0,473	0,1350	0,244	0,193	0,244	
	1,5			0,738	0,580	0,1560	0,290	0,227	0,290	
22	14	0,8	15,86	5,36	0,439	0,345	0,106	0,221	0,151	0,201
		1,0			0,543	0,426	0,127	0,266	0,182	0,244
		1,2			0,644	0,506	0,147	0,312	0,210	0,284
		1,5			0,791	0,621	0,173	0,373	0,247	0,339
25	8	0,8	35,47	2,43	0,429	0,337	0,0346	0,245	0,0864	0,195
		1,0			0,530	0,416	0,0405	0,296	0,101	0,237
		1,2			0,629	0,494	0,0454	0,344	0,113	0,275
		1,5			0,772	0,606	0,0515	0,410	0,129	0,326
	10	0,8	28,22	3,21	0,445	0,350	0,0570	0,265	0,114	0,211
		1,0			0,551	0,433	0,0675	0,321	0,135	0,257
		1,2			0,653	0,513	0,0769	0,374	0,154	0,299
		1,5			0,802	0,630	0,0887	0,446	0,177	0,357
	12	0,8	23,53	4,08	0,464	0,354	0,0851	0,256	0,142	0,229
		1,0			0,573	0,450	0,101	0,347	0,169	0,278
		1,2			0,680	0,534	0,117	0,404	0,194	0,323
		1,5			0,836	0,656	0,136	0,484	0,227	0,387

A	B	a	R	r	Площадь сечения, см ²	Масса 1 м, кг	Момент инерции, см ⁴			
							I_x	I_y	W_x	W_y
25	16	0,8	17,93	6,34	0,503	0,395	0,161	0,331	0,201	0,265
		1,0			0,623	0,489	0,194	0,403	0,243	0,322
		1,2			0,740	0,581	0,225	0,471	0,282	0,376
		1,5			0,911	0,715	0,268	0,564	0,334	0,352
28	12	0,8	29,48	3,93	0,506	0,399	0,0956	0,387	0,158	0,277
		1,0			0,623	0,494	0,114	0,471	0,189	0,337
		1,2			0,748	0,587	0,130	0,550	0,217	0,393
		1,5			0,920	0,723	0,152	0,661	0,254	0,472
30	10	0,8	40,81	3,06	0,522	0,410	0,0682	0,438	0,136	0,292
		1,0			0,647	0,507	0,0810	0,533	0,162	0,355
		1,2			0,768	0,603	0,0923	0,623	0,184	0,415
		1,5			0,947	0,743	0,106	0,749	0,213	0,499
	12	0,8	13,86	3,35	0,539	0,423	0,110	0,467	0,169	0,311
		1,0			0,667	0,524	0,121	0,569	0,202	0,379
		1,2			0,793	0,623	0,139	0,665	0,231	0,444
		1,5			0,973	0,767	0,163	0,800	0,272	0,534
	16	0,8	25,5	5,66	0,576	0,452	0,191	0,529	0,238	0,353
		1,0			0,714	0,560	0,230	0,646	0,288	0,431
		1,2			0,848	0,666	0,267	0,757	0,394	0,504
		1,5			1,050	0,821	0,318	0,913	0,397	0,618
21	0,8	20,75	7,82	0,617	0,484	0,312	0,597	0,312	0,398	
	1,0			0,763	0,600	0,380	0,730	0,380	0,486	
	1,2			0,910	0,714	0,443	0,856	0,443	0,571	
	1,5			1,120	0,882	0,530	1,030	0,530	0,689	
32	18	0,8	25,86	6,51	0,624	0,490	0,262	0,664	0,292	0,415
		1,0			0,774	0,607	0,318	0,812	0,354	0,507
		1,2			0,921	0,723	0,371	0,953	0,415	0,595
		1,5			1,140	0,893	0,443	1,150	0,492	0,720
		2,0			1,480	1,160	0,547	1,450	0,608	0,908
34	16	0,8	32,63	5,41	0,634	0,498	0,214	0,735	0,268	0,432
		1,0			0,757	0,618	0,260	0,900	0,325	0,529
		1,2			0,937	0,736	0,302	1,060	0,377	0,621
		1,5			1,160	0,938	0,359	1,270	0,448	0,752
		2,0			1,510	1,190	0,440	1,610	0,550	0,949
46	12	0,8	48,97	3,67	0,631	0,493	0,122	0,770	0,203	0,428
		1,0			0,782	0,614	0,146	0,942	0,244	0,523
		1,2			0,931	0,731	0,168	1,10	0,280	0,614
		1,5			1,150	0,903	0,196	1,340	0,328	0,741
	16	0,8	36,56	5,31	0,664	0,522	0,227	0,856	0,284	0,475
		1,0			0,825	0,647	0,275	1,050	0,346	0,582
		1,2			0,982	0,771	0,319	1,230	0,399	0,684
		1,5			1,210	0,953	0,360	1,490	0,474	0,829

Размеры, мм

Продолжение

A	B	γ	R	r	Площадь сечения, см ²	Масса 1 м, кг	Момент инерции, см ⁴		Момент сопротивления, см ³	
							I _x	I _y	W _x	W _y
36	20	0,8	29,43	7,20	0,701	0,552	0,368	0,948	0,368	0,527
		1,0			0,872	0,685	0,448	1,160	0,448	0,646
		1,2			1,040	0,815	0,524	1,370	0,524	0,760
		1,5			1,286	1,00	0,628	1,660	0,628	0,922
		2,0			1,680	1,320	0,783	2,10	0,783	1,170
38	25	1,0	26,60	9,72	0,972	0,763	0,771	1,60	0,616	0,793
		1,2			1,160	0,910	0,905	1,770	0,724	0,915
		1,5			1,430	1,130	1,090	2,166	0,875	1,140
		2,0			1,880	1,480	1,380	2,760	1,10	1,450
		1,0			0,945	0,742	0,495	1,580	0,495	0,765
40	20	1,2	36,18	6,91	1,130	0,885	0,579	1,80	0,579	0,912
		1,5			1,390	1,090	0,695	2,190	0,695	1,10
		2,0			1,830	1,480	0,866	2,790	0,866	1,40
		1,0			1,140	0,893	0,480	2,240	0,910	1,070
		1,2			1,360	1,070	0,720	2,650	1,070	1,260
42	32	1,5	25,96	13,40	1,680	1,320	2,090	3,230	1,310	1,540
		2,0			2,21	1,740	2,660	4,150	1,660	1,940
		1,0			1,020	0,798	0,442	2,00	0,491	0,890
		1,2			1,210	0,952	0,515	2,360	0,573	1,050
		1,5			1,60	1,180	0,615	2,890	0,685	1,290
43	18	2,0	40,19	5,78	1,970	1,550	0,764	3,60	0,849	1,640
		1,0			1,040	0,815	0,555	2,080	0,555	0,929
		1,2			1,240	0,973	0,649	2,470	0,649	1,090
		1,5			1,53	1,20	0,779	3,01	0,779	1,34
		2,0			2,01	1,58	0,972	3,85	0,972	1,71
43	22	1,0	41,60	7,54	1,06	0,833	0,682	2,18	0,620	0,968
		1,2			1,27	0,994	0,799	2,57	0,726	1,140
		1,5			1,57	1,230	0,963	3,14	0,875	1,390
		2,0			2,06	1,610	1,210	4,01	1,090	1,780
		1,0			1,10	0,862	0,90	2,31	0,719	1,02
43	25	1,2	36,79	9,00	1,31	1,030	1,06	2,75	0,845	1,21
		1,5			1,62	1,270	1,28	3,34	1,020	1,48
		2,0			2,13	1,670	1,61	4,28	1,290	1,90
		1,0			1,14	0,892	1,15	2,46	0,823	1,09
		1,2			1,35	1,060	1,35	2,90	0,968	1,29
43	28	1,5	33,12	10,06	1,68	1,320	1,64	3,52	1,170	1,58
		2,0			2,21	1,730	2,09	4,55	1,490	2,02
		1,0			1,19	0,934	0,994	3,04	0,795	1,22
		1,2			1,42	1,110	1,170	3,60	0,934	1,44
		1,5			1,76	1,380	1,410	4,40	1,130	1,76
50	25	2,0	45,22	5,64	2,32	1,870	1,780	5,66	1,420	2,26

A	B	s	R	r	Площадь сечения, см ²	Масса I м, кг	Момент инерции см ⁴		Момент сопротивления, см ³	
							I_x	I_y	W_x	W_y
50	28	1,0	40,57	10,11	1,23	0,962	1,27	3,21	0,906	1,28
		1,2			1,46	1,140	1,49	3,80	1,060	1,52
		1,5			1,81	1,420	1,81	4,65	1,290	1,86
		2,0			2,38	1,870	2,30	5,99	1,640	2,39
	32	1,0	35,87	12,27	1,27	1,00	1,69	3,45	1,06	1,38
		1,2			1,52	1,19	2,00	4,06	1,25	1,63
		1,5			1,89	1,48	2,43	5,00	1,52	2,00
		2,0			2,49	1,95	3,11	6,44	1,94	2,58
	36	1,0	32,35	14,66	1,33	1,04	2,19	3,69	1,22	1,47
		1,2			1,59	1,24	2,59	4,37	1,44	1,75
		1,5			1,97	1,54	3,17	5,36	1,76	2,14
		2,0			2,60	2,64	4,06	6,92	2,25	2,76
52	16	1,0	76,85	4,81	1,13	0,887	0,396	2,86	0,495	1,00
		1,2			1,35	1,050	0,461	3,38	0,575	1,30
		1,5			1,67	1,310	0,548	4,13	0,685	1,59
		2,0			2,19	1,720	0,674	5,30	0,842	2,00
	20	1,0	61,08	6,35	1,17	0,910	0,639	3,08	0,639	1,18
		1,2			1,39	1,090	0,747	3,64	0,747	1,40
		1,5			1,73	1,360	0,898	4,45	0,898	1,71
		2,0			2,38	1,78	1,12	5,72	1,12	2,30
	25	1,0	48,86	8,51	1,22	0,963	1,03	3,37	0,825	1,29
		1,2			1,46	1,15	1,21	3,99	0,969	1,53
		1,5			1,81	1,42	1,46	4,88	1,170	1,87
		2,0			2,39	1,87	1,85	6,28	1,480	2,41
55	25	1,0	54,62	8,35	1,28	1,00	1,08	3,90	0,871	1,42
		1,2			1,53	1,20	1,27	4,62	1,020	1,68
		1,5			1,90	1,49	1,54	5,67	1,230	2,06
		2,0			2,50	1,96	1,95	7,31	1,560	2,65
	32	1,2	43,06	11,75	1,63	1,28	2,18	5,20	1,36	1,89
		1,5			2,02	1,59	2,66	6,38	1,66	2,32
		2,0			2,67	2,09	3,40	8,74	2,12	2,99
		2,5			3,29	2,59	4,07	9,88	2,54	3,62
	40	1,2	35,28	16,38	1,76	1,38	3,56	5,90	1,78	2,14
		1,5			2,15	1,71	4,38	7,25	2,18	2,61
		2,0			2,88	2,26	5,61	9,38	2,80	3,41
		2,5			3,56	2,79	6,77	11,38	3,38	4,14
60	20	1,0	81,62	6,12	1,32	1,03	0,737	4,55	0,787	1,51
		1,2			1,58	1,24	0,862	5,39	0,862	1,79
		1,5			1,96	1,54	1,030	6,61	1,030	2,20
		2,0			2,58	2,03	1,290	8,53	1,290	2,84
	2,5	3,19	2,50	1,510	10,31	1,510	3,43			
	25	1,0	65,00	8,12	1,37	1,08	1,18	4,92	0,947	1,64
		1,2			1,64	1,29	1,39	5,83	1,11	1,94
		1,5			2,04	1,60	1,68	7,16	1,34	2,38
		2,0			2,69	2,11	2,13	9,25	1,70	3,08
		2,5			3,37	2,61	2,53	11,20	2,02	3,73

Размеры, мм

Продолжение

Д	В	s	R	r	Площадь сечения см ²	Масса 1 м, кг	Момент инерции, см ⁴		Момент сопротивления, см ³	
							I_x	I_y	W_x	W_y
60	32	1,0	51,00	11,33	1,45	1,14	2,00	5,48	1,25	1,82
		1,2			1,74	1,36	2,36	6,50	1,48	2,16
		1,5			2,16	1,69	2,88	7,98	1,80	2,66
		2,0			2,85	2,23	3,69	10,34	2,30	3,44
		2,5			3,52	2,76	4,42	12,54	2,70	4,15
63	32	1,0	56,12	11,12	1,51	1,18	2,10	6,22	1,31	1,97
		1,2			1,80	1,41	2,48	7,38	1,55	2,24
		1,5			2,24	1,76	3,02	9,07	1,89	2,88
		2,0			2,96	2,32	3,86	11,70	2,41	3,73
		2,5			3,66	2,87	4,63	14,20	2,89	4,51
65	36	1,0	53,30	12,94	1,59	1,25	2,78	7,13	1,54	2,19
		1,2			1,91	1,49	3,29	8,47	1,82	2,60
		1,5			2,37	1,86	4,02	10,42	2,23	3,20
		2,0			3,13	2,46	5,16	13,52	2,87	4,16
		2,5			3,87	3,04	6,21	16,44	3,45	5,06
70	36	1,5	61,61	12,53	2,51	1,97	4,31	12,62	2,39	3,60
		2,0			3,31	2,60	5,54	16,40	3,07	4,68
		2,5			4,10	3,22	6,67	19,99	3,70	5,71
75	40	1,5	63,75	14,66	2,72	2,13	5,78	15,88	2,89	4,23
		2,0			3,59	2,82	7,45	20,68	3,72	5,51
		2,5			4,45	3,49	9,00	25,24	4,50	6,73
80	40	1,5	72,36	13,81	2,86	2,24	6,14	18,78	3,07	4,69
		2,0			3,78	2,96	7,92	24,48	3,96	6,12
		2,5			4,68	3,68	9,58	29,92	4,79	7,48
85	40	1,5	81,57	13,52	2,99	2,35	6,51	22,01	3,25	5,17
		2,0			3,96	3,11	8,49	28,72	4,20	6,75
		2,5			4,92	3,86	10,16	35,14	5,08	8,26
	50	61,88	18,45	1,5	3,18	2,49	14,52	24,49	4,20	5,76
				2,0	4,21	3,30	15,65	31,99	5,44	7,52
				2,5	5,22	4,10	16,60	39,19	6,64	9,22
90	32	114,56	9,95	1,5	3,01	2,36	4,28	23,55	2,67	5,23
				2,0	3,98	3,12	5,48	30,73	3,42	6,82
				2,5	4,94	3,87	6,58	37,59	4,11	8,35

Трубы специальных размеров

17	6,6	1,0	19,78	2,1	0,362	0,284	0,0174	0,0927	0,0527	0,109
72	22	1,5	107,18	6,6	2,34	1,83	1,53	11,30	1,29	3,34
		1,7			2,64	2,07	1,69	12,67	1,54	3,52

Примечание. Масса труб указана при плотности стали 7,85 г/см³.

Примеры условных обозначений

Труба наружными размерами $A = 16$ мм, $B = 8$ мм, толщиной стенки $s = 1,2$ мм, длиной кратной 1500 мм, из стали марки 10, группы В ГОСТ 13663—86

$$\text{Труба} \quad \frac{16 \times 8 \times 1,2 \times 1500 \text{ кр ГОСТ 8642—68}}{\text{В 10 ГОСТ 13663—86}}$$

То же, мерной длиной 6000 мм:

$$\text{Труба} \quad \frac{16 \times 8 \times 1,2 \times 6000 \text{ ГОСТ 8642—68}}{\text{В 10 ГОСТ 13663—86}}$$

То же, немерной длины:

$$\text{Труба} \quad \frac{16 \times 8 \times 1,2 \text{ ГОСТ 8642—68}}{\text{В 10 ГОСТ 13663—86}}$$

Редактор *Р. С. Федорки*
Технический редактор *И. С. Гришанова*
Корректор *О. Ж. Чернышова*
Компьютерная верстка *З. И. Марининой*

Ил. Лист № 022007 от 10.08.95 Сдано в набор 12.10.98 Подписано в печать 05.11.98 Усл. печ. л. 1,40 Уч.-изд. л. 0,85.
Тираж 166 экз. С. 1395. Зак. 1957.

ИПК Издательство стандартов, 107076, Москва, Колодезный пер., 14
Набрано в Калужской типографии стандартов на ПЭВМ.
Калужская типография стандартов, ул. Московская, 256
П.Л.Р. № 090138