



ГОСУДАРСТВЕННЫЙ СТАНДАРТ
СОЮЗА ССР

**УГОЛКИ СТАЛЬНЫЕ
ГОРЯЧЕКАТАНЫЕ НЕРАВНОПОЛОЧНЫЕ**

СОРТАМЕНТ

**ГОСТ 8510-86
(СТ СЭВ 255-76)**

Издание официальное



**ИЗДАТЕЛЬСТВО СТАНДАРТОВ
Москва**

БЗ 6-926/1

УГОЛКИ СТАЛЬНЫЕ ГОРЯЧЕКАТАНЫЕ
НЕРАВНОПОЛОЧНЫЕСортамент
Hot-rolled steel unequal-leg angles.
DimensionsГОСТ
8510—86
(СТ СЭВ 255—76)

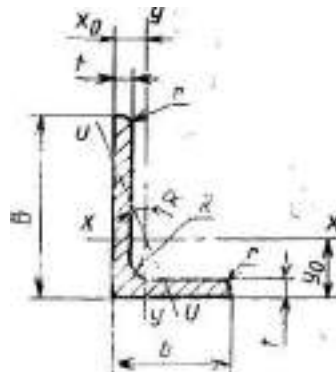
ОКП 00 3100; 09Э200: 09 3300

Дата введения 01.07.87

1. Настоящий стандарт распространяется на стальные горячекатаные неравнополочные уголки.

Стандарт полностью соответствует СТ СЭВ 255—76.

2. Размеры уголков, площадь поперечного сечения, справочные величины для осей и массы 1 м уголков должны соответствовать указанным на чертеже и в табл. 1.



Перепечатка воспрещена

Издательство стандартов, 1986
Издательство стандартов, 1993
Переиздание с изменениями

Продолжение табл. 1

для осей					x ₀ , см	y ₀ , см	J _{xy} , см ⁴	Угол наклона на ось, град	Масса 1 м уголка, кг
y—y		и—и							
W _y , см ³	i _y , см	J _{min} , см ⁴	W _i , см ³	i _{min} , см					
3,28	1,41	7,57	2,75	1,00	1,13	2,60	13,20	0,387	4,49
3,88	1,40	8,88	3,24	1,08	1,17	2,65	15,50	0,386	5,92
5,58	1,76	13,61	4,66	1,29	1,49	2,47	20,98	0,547	6,39
6,43	1,75	15,58	5,34	1,29	1,53	2,52	24,01	0,546	7,39
7,26	1,74	17,49	5,99	1,28	1,57	2,56	26,83	0,544	8,37
4,53	1,58	11,77	3,81	1,22	1,26	2,92	20,54	0,384	6,17
4,91	1,58	12,70	4,12	1,22	1,28	2,95	22,23	0,384	6,70
6,39	1,56	16,29	5,32	1,21	1,36	3,04	28,33	0,380	8,77
6,27	1,79	18,20	5,27	1,38	1,42	3,23	31,50	0,393	7,53
7,23	1,78	20,83	6,06	1,37	1,46	3,28	36,10	0,392	8,70
8,17	1,77	23,38	6,82	1,36	1,50	3,32	40,50	0,391	9,87
9,99	1,75	28,34	8,31	1,35	1,58	3,40	48,60	0,387	12,14
7,70	1,85	22,77	6,43	1,41	1,52	3,24	38,00	0,415	8,81
8,70	1,84	25,24	7,26	1,41	1,56	3,28	42,64	0,414	9,99
10,64	1,82	30,60	8,83	1,40	1,64	3,37	51,18	0,410	12,30
8,42	2,00	26,94	7,05	1,53	1,58	3,55	46,80	0,402	8,98
10,20	1,98	32,31	8,50	1,52	1,64	3,61	55,90	0,400	10,93
11,89	2,29	43,40	9,96	1,76	1,80	4,01	74,70	0,407	11,04
13,47	2,28	48,82	11,25	1,75	1,84	4,05	84,10	0,406	12,58
16,52	2,26	59,33	13,74	1,74	1,92	4,14	102,00	0,404	15,47
19,46	2,24	69,47	16,11	1,72	2,00	4,22	118,00	0,400	18,34
17,19	2,58	70,27	14,39	1,58	2,03	4,49	121,00	0,411	14,13
21,14	2,58	85,51	17,58	1,96	2,12	4,58	147,00	0,409	17,46
23,96	2,85	110,40	20,01	2,20	2,24	5,19	194,00	0,391	17,96
26,42	2,84	121,16	22,02	2,19	2,28	5,23	213,00	0,390	19,85
31,23	2,82	142,14	25,93	2,18	2,36	5,32	249,00	0,388	23,58
35,89	2,80	162,49	29,75	2,16	2,43	5,40	282,00	0,385	27,26
32,27	3,12	165,44	26,96	2,42	2,44	5,88	295,00	0,376	22,20
38,20	3,10	194,28	31,83	2,40	2,52	5,97	348,00	0,374	26,40
45,98	3,58	263,84	38,27	2,75	2,79	6,50	465,00	0,392	27,37
49,85	3,57	285,04	41,45	2,74	2,83	6,54	503,00	0,392	29,74
57,43	3,54	326,54	47,57	2,73	2,91	6,62	575,00	0,390	34,43
64,83	3,52	366,99	53,56	2,72	2,99	6,71	643,00	0,388	39,07

номинальным размерам. При вычислении массы 1 м уголка плотность стали
граней полок, указанные на чертеже и в табл. 1, даны для построения калибра

С. 6 ГОСТ 8510—86

Условные обозначения к чертежу и табл. 1:

- B — ширина большей полки;
- b — ширина меньшей полки;
- t — толщина полки;
- R — радиус внутреннего закругления;
- r — радиус закругления полок;
- J — момент инерции;
- i — радиус инерции;

x_0, y_0 — расстояние от центра тяжести до наружных граней полок;

J_{xy} — центробежный момент инерции.

(Измененная редакция, Изм. № 1).

3. По точности прокатки уголки изготовляют:

A — высокой точности;

B — обычной точности.

4. Предельные отклонения по размерам уголков не должны превышать указанных в табл. 2.

Таблица 2

Номер уголка	Предельные отклонения						
	по ширине полки	по толщине полки					
		до 6 включ.		от 6,5 до 9 включ.		св. 9	
		A	B	A	B	A	B
2,5/1,6—5/3,2	$\pm 1,0$	+0,2 -0,3	$\pm 0,3$	—	—	—	—
5,6/3,6—9/5,6	$\pm 1,5$	+0,2 -0,4	+0,3 -0,4	+0,2 -0,5	+0,3 -0,5	—	—
10/6,3—16/10	$\pm 2,0$	+0,3 -0,4	$\pm 0,4$	+0,3 -0,5	+0,4 -0,5	+0,3 -0,6	+0,4 -0,6
18/11—20/12,5	$\pm 3,0$	—	—	—	—	+0,4 -0,7	+0,5 -0,7

5. Предельные отклонения по размерам уголков, изготовленных на станах, не оборудованных жесткими клетями, не должны превышать указанных в табл. 3 до 01.01.93.

Таблица 3

Номер уголка «	Предельные отклонения						
	по ширине полки	по толщине полки					
		до 6 мм включ.		от 6,5 до 9 мм включ.		св. 9	
		А	В	А	В	А	В
2,5/1,6—5/3,2	±1,0	+0,2 -0,3	+0,3 -0,4	—	—	—	—
5,6/3,6—9/5,6	±1,5	+0,2 -0,4	+0,3 -0,5	+0,2 -0,5	+0,3 -0,6	—	—
10/6,3—16/10	±2,0	+0,3 -0,4	+0,4 -0,5	+0,3 -0,5	+0,4 -0,6	+0,3 -0,6	+0,4 -0,7
18/10—20/12,5	±3,0	—	—	—	—	+0,4 -0,7	+0,5 -0,8

(Измененная редакция, Изм. № 1).

6. По согласованию изготовителя с потребителем предельные отклонения по толщине полки допускается заменять предельными отклонениями по массе, равными +3 %.

7. Отклонение от прямого угла при вершине не должно превышать 35'.

8. Притупление внешних углов полок (в том числе и угла при вершине) не контролируется.

По требованию потребителя притупление внешних углов полок (в том числе и угла при вершине) не должно превышать:

0,3 толщины полки — для уголков толщиной до 10 мм включ.;

3,0 — для уголков толщиной св. 10 до 15 мм включ.; 5,0 — для уголков толщиной св. 16 мм.

9. Уголки изготовляют длиной от 4 до 12 м:

мерной длины;

кратной мерной длины;

немерной длины;

ограниченной длины в пределах немерной; мерной длины с немерными длинами не более 5 % массы партии; кратной мерной длины с немерными длинами не более 5 % массы партии.

Допускается изготовлять уголки длиной свыше 12 м.

8; 9. (Измененная редакция, Изм. №1).

С. 8 ГОСТ 8510—86

10. Предельные отклонения по длине уголков мерной длины или кратной мерной длины не должны превышать в миллиметрах:

+30 — при длине 4 м;

+50 — при длине свыше 4 м до 6 м включ.;

+70 — при длине выше 6 м;

по требованию потребителя +40 мм — для уголков длиной свыше 4 до 7 м:

+5 мм на каждый 1 м свыше 7 м.

11. Кривизна уголков не должна превышать 0,4% длины.

По требованию потребителя изготавливают уголки, кривизна которых не превышает 0,2% длины.

Для уголков №2,5/1,6 до 5,6/3,6 включ. кривизну проверяют надине 1 м

12.Скручивание вокруг продольной оси не допускается.

13.Размеры поперечного сечения уголка проверяются на расстоянии не менее 500 мм от торца штанги.

ИНФОРМАЦИОННЫЕ ДАННЫЕ

1. РАЗРАБОТАН И ВНЕСЕН Министерством черной металлургии СССР и Госстроем СССР

РАЗРАБОТЧИКИ

С. И. Рудюк, канд. техн. наук; В. Ф. Коваленко, канд. техн. наук; Н. Ф. Грицук, канд. техн. наук; К. Ф. Перетяцько; Г. И. Снимщикова; Е. И. Булгаков; Ж. М. Роева, канд. экон. наук; В. И. Краснова; Б. Г. Павлов, канд. техн. наук; В. Ф. Беляев, канд. техн. наук; В. В. Березин, канд. техн. наук; С. И. Бочкова

2. УТВЕРЖДЕН И ВВЕДЕН В ДЕЙСТВИЕ Постановлением Государственного комитета СССР по стандартам от 15.10.86 №3082

3. ВЗАМЕН ГОСТ 8510—72

4. Срок действия продлен до 01.07.97 Постановлением Госстандарта СССР от 28.12.90 № 3429

5. ПЕРЕИЗДАНИЕ (март 1993 г.) с Изменением № 1, утвержденным в декабре 1990 г. (ИУС4—91)

Редактор *Л. В. Афанасенко*
Технический редактор *В. Н. Малькова*
Корректор *Л. Я- Митрофанова*

Сдано в наб. 27,05.93. Полп. к печ. 08.06.93. Усл. л. л. 0,70. Усл. кр.-отг. 0,70.
Уч.-изд. .% 0,60. Тираж ЗОЮ экз. С 344.

Ордена «Знак Почета» Издательство стандартов. 107076, Москва, Кодезный пер., 14.
Калужская типография стандартов, ул. Московская, 256. Зак. 1200