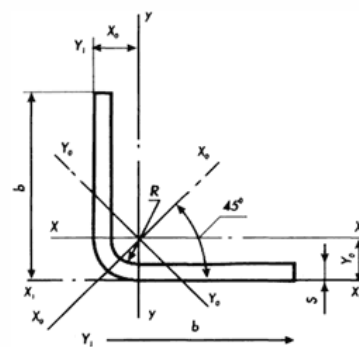


Технические характеристики уголка стального

Уголок стальной гнутый равнополочный (ГОСТ 19771-93)

Уголок стальной гнутый равнополочный изготавливают на трубных станах из качественной конструкционной стали.

Обозначения: b - ширина полки; S -толщина полки;



Масса уголка гнутого равнополочного (ГОСТ 19771-93)

Размеры		Масса 1м, кг	Метров в тонне	Размеры		Масса 1м, кг	Метров в тонне
b	S			b	S		
36	3	1,57	636,94	100	4	6,05	169,29
40	2,5	1,48	675,68	100	4	6,00	166,67
40	3	1,76	568,18	100	5	7,49	133,51
50	3	2,23	448,43	100	5	7,44	134,41
50	4	2,90	344,83	100	6	8,89	112,49
55	3	2,43	411,52	100	6	8,79	113,77
60	3	2,70	370,37	100	7	10,31	96,99
60	3	2,67	374,53	120	5	11,10	90,09
60	4	3,53	283,29	120	5	9,06	110,38
70	4	4,10	243,90	120	6	10,78	92,77
70	4	4,16	240,38	160	4	9,76	102,45
80	3	3,64	274,73				
80	4	4,79	208,77				
80	4	4,74	210,97				
80	5	5,92	168,92				
80	5	5,87	170,36				
80	6	7,01	142,65				
80	7	8,11	123,30				

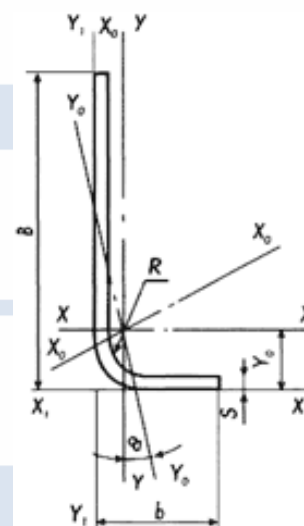
Площадь поперечного сечения и справочные значения величин уголка вычислены по номинальным размерам. При вычислении плотность стали принята равной 7,85 тн/м3.

Радиусы кривизны уголка контролируют при расточке валков и обеспечивают технологией изготовления.

Уголок стальной гнутый неравнополочный (ГОСТ 19772-93)

Уголки стальные гнутые неравнополочные изготавливаются на трубных станах из качественной конструкционной стали.

Обозначения: B - ширина большей полки; b - ширина меньшей полки; S - толщина полки.



Масса уголка гнутого неравнополочного (ГОСТ 19772-93)

Размеры			Масса 1м, кг	Метров в тонне
B	b	S		
32	25	2,0	0,84	1190,5
32	25	2,5	1,03	970,9
40	25	2,5	1,16	862,1
50	35	3,2	1,98	505,1
60	40	3,0	2,23	448,4
70	50	4,0	3,48	287,4
70	50	4,0	3,53	283,3
80	63	4,0	4,26	234,7
85	35	4,0	3,53	283,3
85	67	4,0	4,49	222,7
90	70	4,0	4,74	211,0
90	70	4,0	4,79	208,8
100	65	4,0	4,95	202,0
105	100	3,0	4,69	213,2
115	65	5,0	6,66	150,2
115	65	5,0	6,71	149,0
120	100	8,0	7,89	126,7
147	125	8,0	15,93	62,8
152	100	5,5	10,37	96,4
155	100	6,0	11,38	87,9
180	140	6,0	14,55	68,7

Площадь поперечного сечения и справочные значения величин уголка вычислены по номинальным размерам. При вычислении плотность стали принята равной 7,85 тн/м³.

Радиусы кривизны уголка контролируют при расточке валков и обеспечивают технологией изготовления.



предприятие
СТРОЙТЕХЦЕНТР

